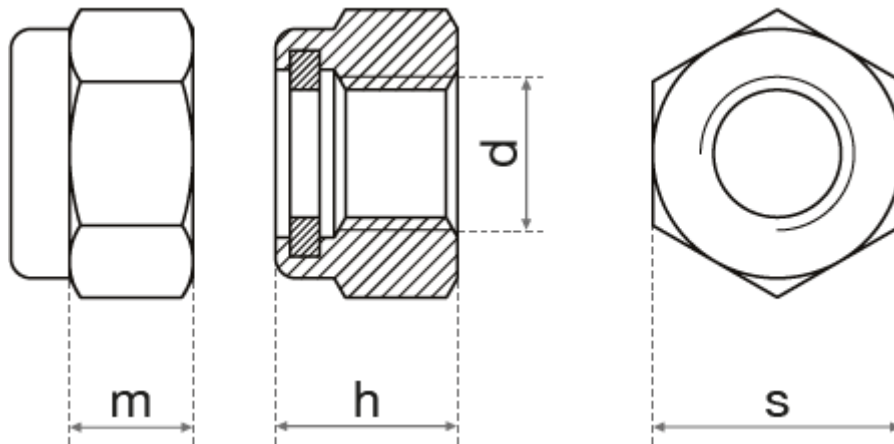


# DIN 985 PASO FINO

## TUERCA AUTOBLOCANTE CON INSERCIÓN NO METÁLICA PASO FINO



Inox A-2 ■ Inox A-4 ■ Acero C-8 ■ Acero C-10 ■

d		s	m mín.	h máx.
M8x1	■ ■ ■ ■	13	5,5	8
M10x1	■ ■ ■ ■	17	6,5	10
M10x1,25	■ ■ ■ ■	17	6,5	10
M12x1,25	■ ■ ■ ■	19	8	12
M14x1,5	■ ■ ■ ■	22	9,5	14
M16x1,5	■ ■ ■ ■	24	10,5	16
M18x1,5	■ ■ ■ ■	27	13	18,5
M18x2	■ ■ ■ ■	27	13	18,5
M20x1,5	■ ■ ■ ■	30	14	20
M20x2	■ ■ ■ ■	30	14	20
M22x1,5	■ ■ ■ ■	32	15	22
M22x2	■ ■ ■ ■	32	15	22
M24x1,5	■ ■ ■ ■	36	15	24
M24x2	■ ■ ■ ■	36	15	24
M27x2	■ ■ ■ ■	41	17	27
M30x1,5	■ ■ ■ ■	46	19	30
M30x2	■ ■ ■ ■	46	19	30
M33x2	■	50	22	33
M36x3	■	55	25	36
M39x3	■	60	27	39
M42x3	■	65	29	42
M45x3	■	70	32	45
M48x3	■	75	36	48

Medidas indicadas en mm.