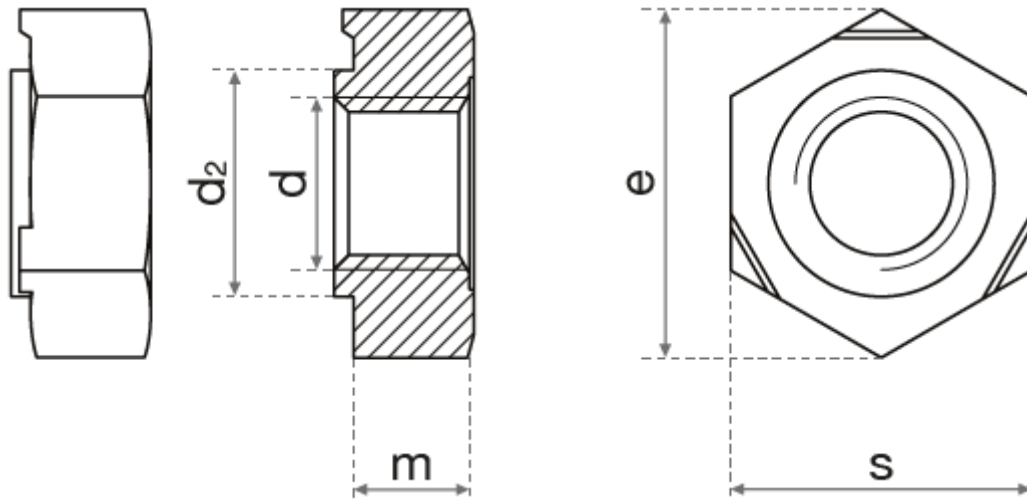


TUERCA PARA SOLDAR HEXAGONAL



Inox A-2 ■ Inox A-4 ■ Acero ■

d		s	e	m	d ₂
M3	■ ■ ■	7,5	815	3	4,5
M4	■ ■ ■	9	9,83	3,5	6
M5	■ ■ ■	10	10,95	4	7
M6	■ ■ ■	11	12,02	5	8
M8	■ ■ ■	14	15,38	6	10,5
M10	■ ■ ■	17	18,74	8	12,5
M12	■ ■ ■	19	20,91	10	14,8
M14	■ ■ ■	22	24,25	11	16,8
M16	■ ■ ■	24	26,51	13	18,8

Medidas indicadas en mm.