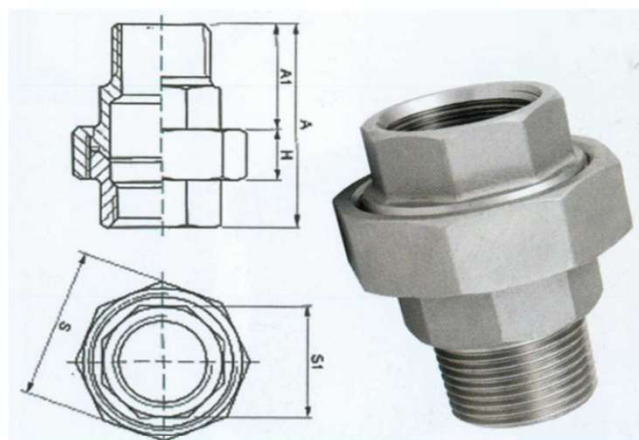


TUERCA ENLACE 3 PIEZAS H-M



INOX A-4 \*

Medidas en mm

DN	A +/- 1,5	A1 +/- 0,5	H +/- 0,5	S1 +/- 1,0	S2 +/- 1,0	
1/8"	52	27	15	18	29	*
1/4"	53	27	15	18	29	*
3/8"	57	31	15	23	36	*
1/2"	62	34	15	27	41	*
3/4"	66	34	16	32	49	*
1"	72	39	18	41	58	*
1 1/4"	78	42	21	50	68	*
1 1/2"	78	43	22	56	77	*
2"	78	47	25	69	92	*
2 1/2"	78	51	25	85	109	*
3"	78	62	29	99	125	*
4"	78	67	34	125	156	*