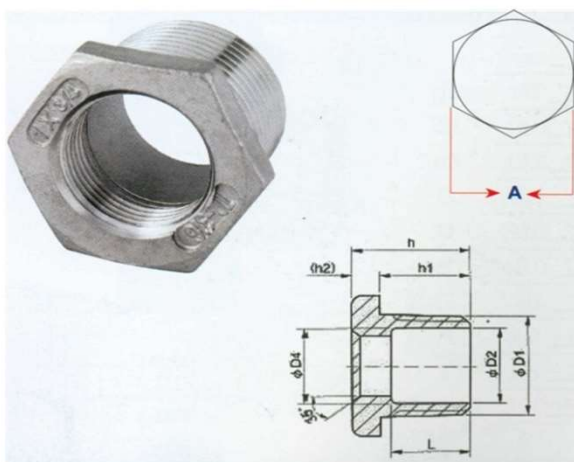


TUERCA REDUCCIÓN



INOX A-4 *

Medidas en mm

DN	A	L	D1	D2	D4	h	h1	h2	
1/4"X 1/8"	17	15	1/4"	8,5	1/8"	22,5	17	5,5	*
3/8"X1/4"	22		3/8"	11	1/4"	23	17	6	*
1/2"X3/8"	26		1/2"	14,5	3/8"	25,5	20	5,5	*
3/4"X1/2"	32		3/4"	18	1/2"	26,5	20	6,5	*
1"X3/4"	38	20,5	1"	26	3/4"	33,5	25,5	8	*
1 1/4"X1"	46	19,5	1 1/4"	35	1"	34	26	8	*
1 1/2"X1 1/4"	52	18,5	1 1/2"	40	1 1/4"	36	26	10	*
2X1 1/2"	63	20	2"	51	1 1/2"	36	25,5	10,5	*