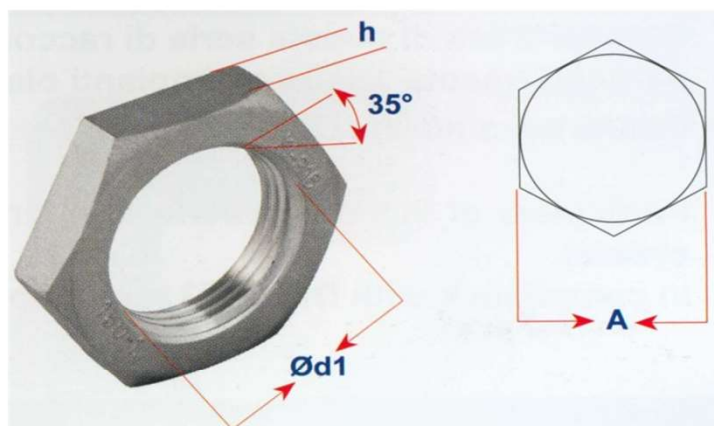


CONTRATUERCA



INOX A-4 *

Medidas en mm

DN	A	h	
1/8"	19	8,5	*
1/4"	22	8,5	*
3/8"	27	9	*
1/2"	32	9	*
3/4"	36	10	*
1"	46	11	*
1 1/4"	55	12	*
1 1/2"	60	13	*
2"	75	13,5	*